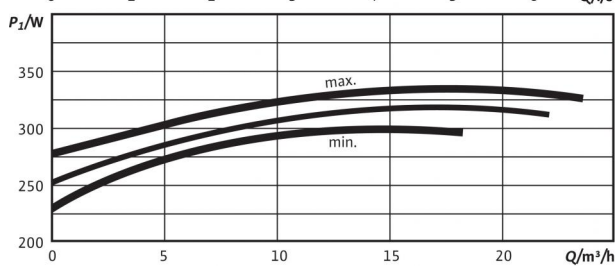
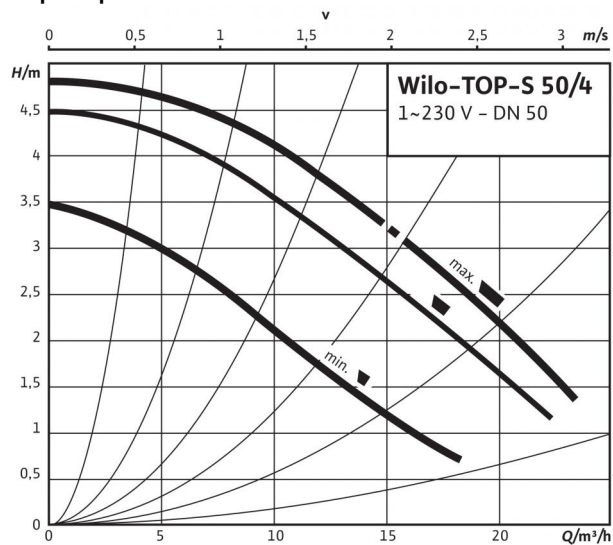
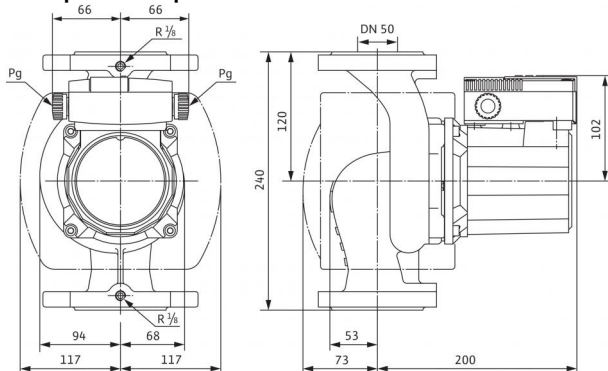


## Технический паспорт: TOP-S 50/4 (1~230 V, PN 6/10)

### Характеристики 1~



### Габаритный чертёж



### Допустимая перекачиваемая среда (другие среды по запросу)

Вода систем отопления (согласно VDI 2035)

Водогликолевая смесь (макс. 1:1; при доле гликоля более 20 % необходимо проверять рабочие характеристики)

### Допустимая область применения

Диапазон температур при макс. температуре окружающей среды +40 °C

Макс. допустимое рабочее давление  $P_{max}$

•
•

-20 до +130 (в кратковременном режиме 2 ч: +140) (при использовании с защитным модулем Wilo-C: от -20 до +110) °C

6/10 бар

### Подсоединения к трубопроводу

Фланец

Номинальный внутренний диаметр фланца

Габаритная длина  $l_0$

Комбинированный фланец PN6/10 (фланец PN 16 согласно EN 1092-2)

DN 50

240 мм

### Мотор/электроника

Электромагнитная совместимость

Создаваемые помехи

Помехозащищенность

Степень защиты

Класс изоляции

Подключение к сети

Номинальная мощность электродвигателя  $P_2$

Частота вращения  $N$

Потребляемая мощность 1~230 В  $P_1$

Ток при 1~230 В  $I$

Конденсатор

Резьбовой ввод для кабеля PG

Защита электродвигателя

EN 61800-3

EN 61000-6-3

EN 61000-6-2

IP X4D

H

1~230 V, 50 Hz

180 Вт

1950 / 2450 / 2650 об/мин

290 / 320 / 330 Вт

1,51 / 1,61 / 1,62 A

8,0 мкФ / 400 VDB

2x13,5

Дополнительное устройство отключения SK 602N/622N, защитный модуль C

### Материалы

Корпус насоса

Рабочее колесо

Вал насоса

Подшипники

Серый чугун (EN-GJL-250)

Синтетический материал (полипропилен - 50% GF)

Нержавеющая сталь (X46Cr13)

Металлографит

### Минимальный подпор на всасывающем патрубке во избежание кавитации

при температуре перекачиваемой воды  
Минимальное давление на входе при температурах жидкости 50/95 /110/130 °C

3 / 10 / 16 / 29 м

### Данные для заказа

Изделие

Тип

Арт.-№

Вес, прим.  $m$

Wilo

TOP-S 50/4

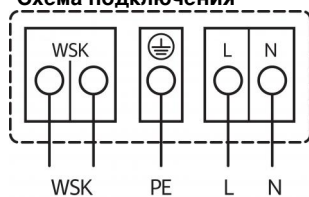
2080048

13.1 кг

• = имеется, - = отсутствует

## Технический паспорт: TOP-S 50/4 (1~230 V, PN 6/10)

### Схема подключения



Подключение к электросети 1~230 В, 50 Гц

WSK = защитный контакт обмотки

Полная защита электродвигателя на всех ступенях частоты вращения с опциональным устройством отключения

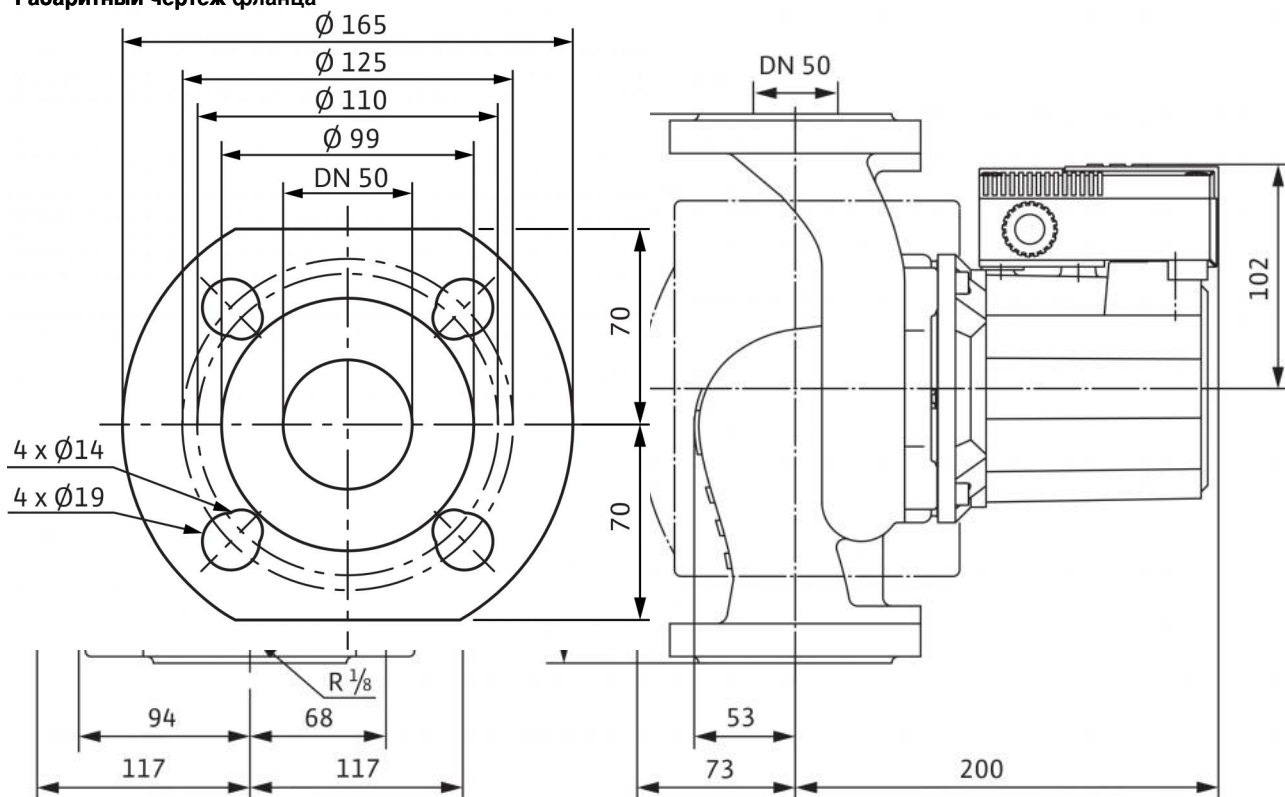
SK 602N/SK 622N или другие приборы управления/регулирования, совместимые с WSK

Выключение: выключение по сигналу внешнего прибора управления/внешней системы регулирования

Сброс: Сброс сигнала неисправности выполняется автоматически после охлаждения электродвигателя

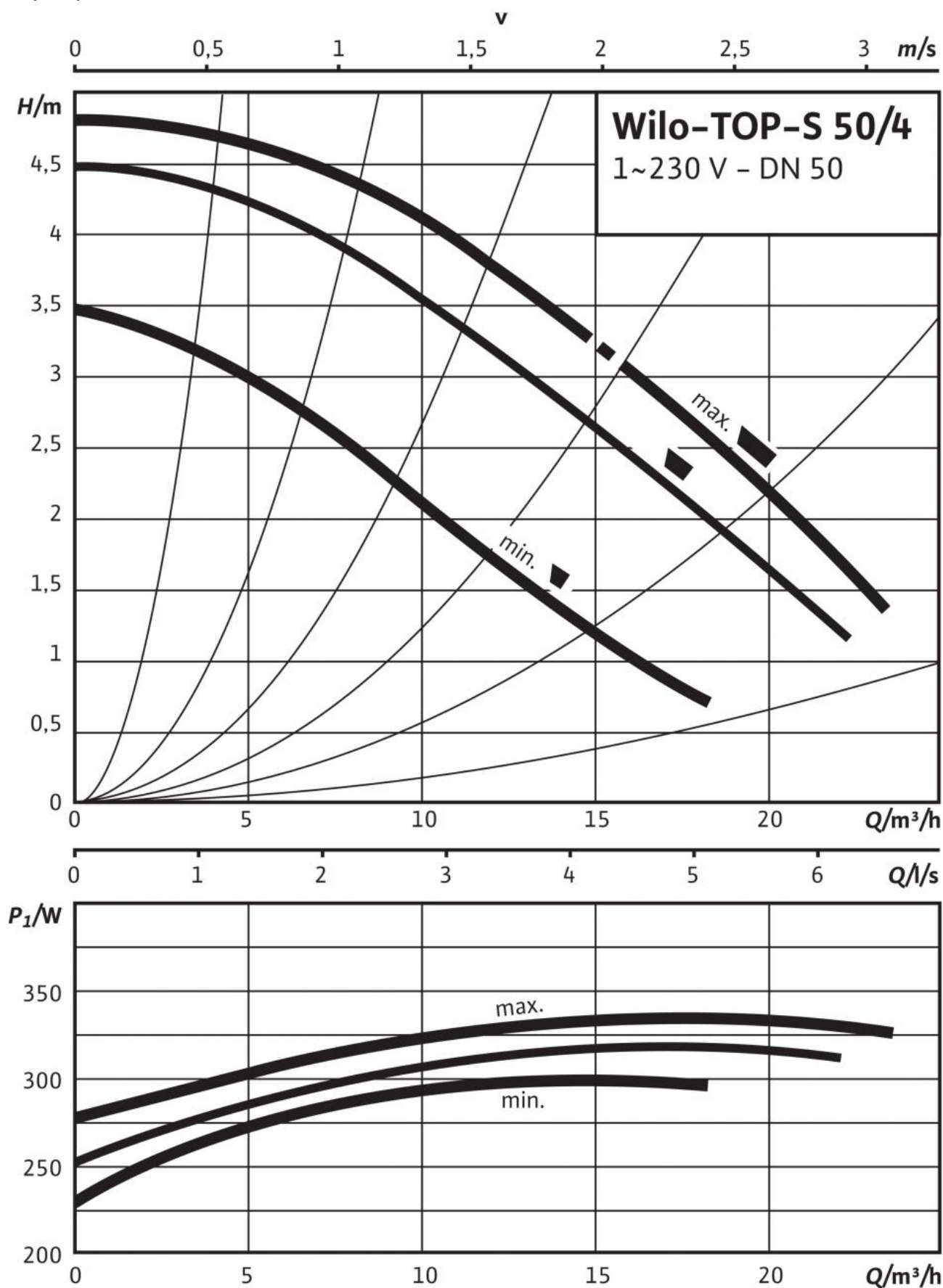
**Размеры и габаритные чертежи: TOP-S 50/4 (1~230 V, PN 6/10)**

Габаритный чертеж фланца



## Характеристики: TOP-S 50/4 (1~230 V, PN 6/10)

Характеристики 1~



**Данные для заказа: TOP-S 50/4 (1~230 V, PN 6/10)**

Изделие	Wilo
Тип	TOP-S 50/4
Арт.-№	2080048
Номер EAN	4016322937036
Цвет	Зелено-черный
Минимальное количество для заказа	1
Единица минимального кол-ва для заказа	PCE
Вес (нетто) <i>kg</i>	13.1
Длина (нетто) <i>mm</i>	240
Ширина (нетто) <i>mm</i>	234
Высота (нетто) <i>mm</i>	273
Вес (брутто) <i>kg</i>	13.9
Длина (брутто) <i>mm</i>	350
Ширина (брутто) <i>mm</i>	225
Высота (брутто) <i>mm</i>	260
Вид упаковки	Картон
Свойства упаковки	Транспортировочная упаковка
Штук на поддон	45
Количество на один слой	9

## Описание изделия: TOP-S 50/4 (1~230 V, PN 6/10)

Возможно применение для любых систем отопления, систем кондиционирования, закрытых контуров охлаждения и промышленных циркуляционных систем.

Не требующий техобслуживания циркуляционный насос с мокрым ротором, с резьбовым или фланцевым подсоединением, возможен выбор ступеней частоты вращения.

### Оснащение и функции

- Ручная регулировка мощности с 3 ступенями частоты вращения
- Насосы с 1-фазным электродвигателем:
  - P2 до 90 Вт: встроенная защита обмотки от перегрева;
  - P2 ≥ 180 Вт: полная защита электродвигателя посредством защитного контакта обмотки в сочетании с устройством отключения (опция: SK 602N/SK 622N)
- Насосы с 3-фазным электродвигателем:
  - P2 до 90 Вт: встроенная защита обмотки от перегрева;
  - P2 ≥ 180 Вт: полная защита электродвигателя посредством защитного контакта обмотки в сочетании с устройством отключения (опция: SK 602N/SK 622N)
  - Электроподключение к сети 3~230 В с опциональным штекером переключения
- Корпус насоса с катафорезным покрытием для оптимальной защиты от коррозии
- Комбинированный фланец PN 6/PN 10 (при DN 40 - DN 65)
- теплоизоляционные кожухи.

### Материалы

Корпус насоса: Серый чугун (EN-GJL-250)

Рабочее колесо: Синтетический материал (полипропилен - 50% GF)

Вал насоса: Нержавеющая сталь (X46Cr13)

Подшипники: Металлографит

### Допустимая перекачиваемая среда (другие среды по запросу)

Макс. расход  $Q_{\max}$ : 23 м<sup>3</sup>/ч

Макс. напор  $H_{\max}$ : 4.999995 М

### Допустимая область применения

Диапазон температур при макс. температуре окружающей среды +40 °C: -20 до +130 (в кратковременном режиме 2 ч: +140) (при использовании с защитным модулем Wilo-C: от -20 до +110) °C

### Подсоединения к трубопроводу

Номинальный внутренний диаметр фланца: DN 50

Фланец: Комбинированный фланец PN6/10 (фланец PN 16 согласно EN 1092-2)

Габаритная длина  $l_G$ : 240 мм

### Мотор/электроника

Электромагнитная совместимость: EN 61800-3

Создаваемые помехи: EN 61000-6-3

Помехозащищенность: EN 61000-6-2

Степень защиты: IP X4D

Класс изоляции: H

Подключение к сети: 1~230 V, 50 Hz

Частота сети  $F$ : 50 Гц

Номинальная мощность электродвигателя  $P_2$ : 180 Вт

Частота вращения  $N$ : 1950 / 2450 / 2650 об/мин

Потребляемая мощность 1~230 В  $P_1$ : 290 / 320 / 330 Вт

Ток при 1~230В  $I$ : 1,51 / 1,61 / 1,62 А

Защита электродвигателя: Дополнительное устройство отключения SK 602N/622N, защитный модуль C

Резьбовой ввод для кабеля PG: 2x13,5

### Данные для заказа

Арт.-№: 2080048

Номер EAN: 4016322937036

Вес, прим.  $m$ : 13.1 кг

Изделие: Wilo

Тип: TOP-S 50/4